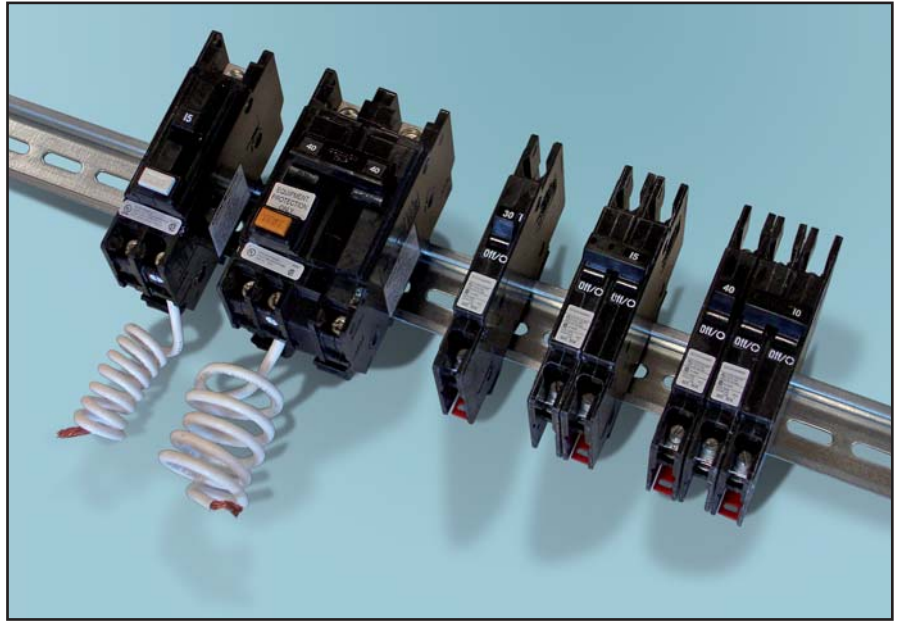


Eaton Cutler-Hammer

Quicklag dvärgbrytare och jordfelsbrytare



Alltid tillgänglig - Alltid öppen!
www.chscontrols.se
Always available - Always open!

Eaton Cutler-Hammer Quicklag dvärgbrytare erbjuder överlast- och korslutnings-skydd - "Branch Circuit Protection" i ett kompakt utförande. Quicklag jordfelsbrytare kombinerar dvärgbrytarfunktion med jordfels-skydd - personskydd eller utrustnings-skydd.

Quicklag dvärgbrytare

Quicklag dvärgbrytare är godkända enligt UL 489 och CSA C22.2 No 5. Dvärgbrytarna uppfyller kraven för "Branch Circuit Protection" enligt National Electrical Code (NEC) artikel 210. "Branch Circuit Protection" krävs för alla kretsar som matar externa förbrukare t ex en värmare eller en motor. I OEM-utrustningar anses alla kretsar som lämnar apparatskåpet som "Branch Circuits", detsamma gäller för kretsar som matar uttag inne i apparatskåpet.

Quicklag dvärgbrytare uppfyller de krav som ställs i NEC för användning som "Disconnecting Means" dvs fränksiljning. Enpoliga dvärgbrytare, 15 och 20 A är godkända för "Switching Duty" (SWD) dvs kan användas både som skydd och manövrering av belysningskretsar med lysrör.

Alla Quicklag dvärgbrytare utom 10 A är "Heating, Air Conditioning and Refrigeration" (HACR) godkända för att skydda liknande laster.

Quicklag jordfelsbrytare - GFCI

Quicklag jordfelsbrytare - Ground Fault Circuit Interrupter (GFCI) kombinerar dvärgbrytarfunktion och jordfels-skydd i samma apparat. Jordfelsbrytare för personskydd är godkända enligt UL 489/943 och CSA C22.2 No 144. Jordfelsbrytare för utrustnings-skydd är godkända enligt UL 489/1053 och CSA C22.2 No 144.

Jordfelsbrytare för personskydd löser vid 5 mA jordfelsström och uppfyller kraven för klass A jordfels-skydd. Det finns även dubbeluttag med inbyggt jordfels-skydd, kontakta CHS Controls för mer information. Jordfelsbrytare för utrustnings-skydd löser vid 30 mA jordfelsström.

Jordfelsbrytare kan levereras med fabriksmonterad signalkontakt eller hjälpkontakt.

Övriga Quicklag dvärgbrytare

Quicklag dvärgbrytare finns även i andra utföranden som

- Dvärgbrytare med shuntutlösning

- Dvärgbrytare för fjärrmanövrering
- Arc Fault Circuit Interrupters (AFCI) en specialbrytare som skyddar mot ljusbåge som uppkommer vid varmgång t ex om kabeln skadas av en spik eller liknande

Centraler - Load Centers/Panelboards

Eaton Cutler-Hammer erbjuder även ett komplett sortiment av centraler, fabriksmonterade eller för lokal sammansättning. Kontakta CHS Controls för mer information.



Tekniska data se not 1, 2



	Quicklag dvärgbrytare	Quicklag jordfelsbrytare - GFCI
Elektriska data		
Märkspänning	120/240 VAC, 240 VAC, 50-60 Hz 62 VDC, 130 VDC med två poler i serie	120 VAC, 120/240 VAC, 60 Hz
Strömmråde	10-60 A	15-40 A
Brytförmåga		
240 VAC	10/22 kA	10/22 kA
62,5 VDC/130 VDC, 2 poler i serie	3 kA	
Anslutningar		
Matning	Tunnelklämma, AWG 14-4/2, 1-21 mm ²	Tunnelklämma, AWG 14-4/2, 1-21 mm ²
Nolledare		Förmonterad kopplingstråd, 609 mm lång, AWG 12-8/3, 3-8, 4 mm ² beroende på märkström
Signal/hjälpkontakt		Kopplingstråd AWG 18/0,81 mm ² 355 mm långa
Miljö		
Temperaturområde, drift	0 - +40°C	0 - +40°C
Luftfuktighet, ej kondenserande	5-95%	5-95%
Standard, godkännanden		
Standard	UL489 CSA C22.2 No 5	UL489, UL943, UL1053 CSA C22.2 No 5, C22.2 No 144
Godkännanden	UL file E7819 CSA file LR48907	UL file E7819 CSA file LR48907

Noter

1 Tid/strömkurvor finns på vår webbplats, www.chscontrols.se.

2 Dvärg- och jordfelsbrytare för 120/240 V får ej användas i 3-fas system med 240 VAC mellan faser. Endast för 240 VAC enfasapplikationer.

Dvärgbrytare, UL 489 se not 1, 2, 3

Märk- ström A	Beställningsnummer, montage på 35mm DIN-skene 120/240 VAC				Beställningsnummer, frontmontage 120/240 VAC			
	1-pol	2-pol	2-pol	3-pol	1-pol	2-pol	2-pol	3-pol
10 kA brytförmåga								
10	QCR1010	QCR2010			QCF1010	QCF2010		
15	QCR1015	QCR2015	QCR2015H	QCR3015H	QCF1015	QCF2015	QCF2015H	QCF3015H
20	QCR1020	QCR2020	QCR2020H	QCR3020H	QCF1020	QCF2020	QCF2020H	QCF3020H
25	QCR1025	QCR2025	QCR2025H	QCR3025H	QCF1025	QCF2025	QCF2025H	QCF3025H
30	QCR1030	QCR2030	QCR2030H	QCR3030H	QCF1030	QCF2030	QCF2030H	QCF3030H
35	QCR1035	QCR2035			QCF1035	QCF2035		
40	QCR1040	QCR2040			QCF1040	QCF2040		
45	QCR1045	QCR2045			QCF1045	QCF2045		
50	QCR1050	QCR2050			QCF1050	QCF2050		
55	QCR1055	QCR2055			QCF1055	QCF2055		
60	QCR1060	QCR2060			QCF1060	QCF2060		
22 kA brytförmåga								
15	QCRH1015	QCRH2015			QCFH1015	QCFH2015		
20	QCRH1020	QCRH2020			QCFH1020	QCFH2020		

Jordfelsbrytare - GFCI, UL 489/943/1053 se not 1, 2

Märk- ström A	Beställningsnummer Personskydd, Klass A, UL 943, 5 mA jordfelsström		Beställningsnummer Utrustningsskydd, UL 1053, 30 mA jordfelsström	
	1-pol, 120 VAC	2-pol, 120/240 VAC	1-pol, 120 VAC	2-pol, 120/240 VAC
10 kA brytförmåga				
15	QCGF1015	QCGF2015	QCGFEP1015	QCGFEP2015
20	QCGF1020	QCGF2020	QCGFEP1020	QCGFEP2020
25	QCGF1025	QCGF2025	QCGFEP1025	QCGFEP2025
30	QCGF1030	QCGF2030	QCGFEP1030	QCGFEP2030
40	QCGF1040	QCGF2040	QCGFEP1040	QCGFEP2040
50		QCGF2050		QCGFEP2050
10 kA brytförmåga, jordfelsbrytare med fabriksmonterad växlande signalkontakt <small>se not 4</small>				
15	QCGF1015W1	QCGF2015W1	QCGFEP1015W1	QCGFEP2015W1
20	QCGF1020W1	QCGF2020W1	QCGFEP1020W1	QCGFEP2020W1
25	QCGF1025W1	QCGF2025W1	QCGFEP1025W1	QCGFEP2025W1
30	QCGF1030W1	QCGF2030W1	QCGFEP1030W1	QCGFEP2030W1
40		QCGF2040W1		QCGFEP2040W1
50		QCGF2050W1		QCGFEP2050W1
22 kA brytförmåga				
15	QCHGF1015	QCHGF2015	QCHGFEP1015	QCHGFEP2015
20	QCHGF1020	QCHGF2020	QCHGFEP1020	QCHGFEP2020
25	QCHGF1035	QCHGF2025	QCHGFEP1025	QCHGFEP2025
30	QCHGF1030	QCHGF2030	QCHGFEP1030	QCHGFEP2030

Tillbehör för jordfelsbrytare - GFCI

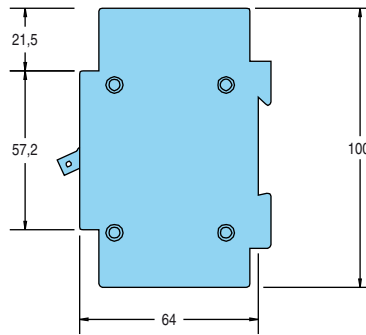
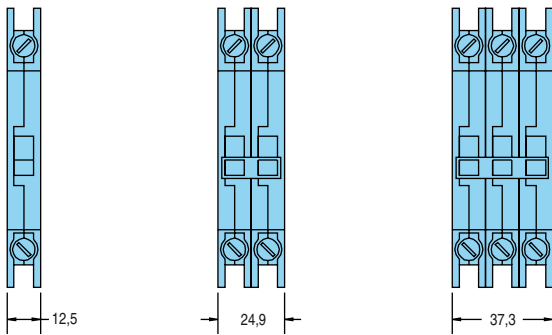
Beskrivning	Beställningsnummer
Adapter för montage på 35 mm DIN-skene, 1 per pol	QCDINADAPT
Adapterplatta för frontmontering, 1-poliga jordfelsbrytare	QC1FP
Adapterplatta för frontmontering, 2-poliga jordfelsbrytare	QC2FP

Noter

3 1-poliga brytare, 15 - 20 A är godkända för manövrering av belysningskretsar med lysrör - Switching Duty (SWD).

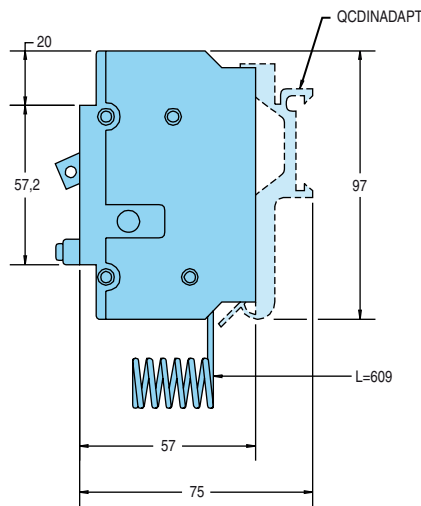
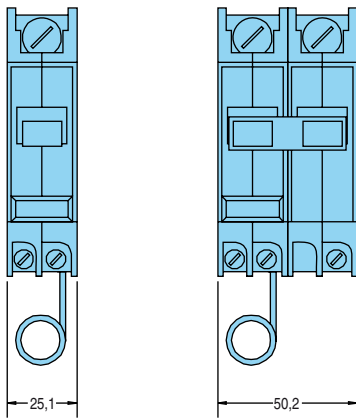
4 1-poliga jordfelsbrytare i strömmrådet 15-30 A finns även med vx hjälpkontakt. Byt ut W1 i beställningsnumret mot W2. Exempel QCGF1015W1 blir QCGF1015W2.

Dimensioner, dvärgbrytare, mm



Vikt 100 g/pol

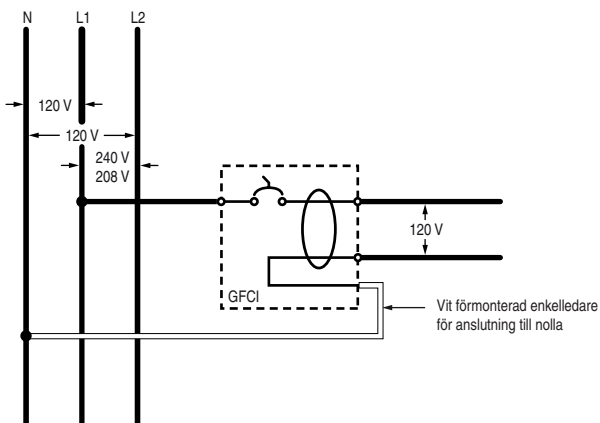
Dimensioner, jordfelsbrytare - GFCI, mm



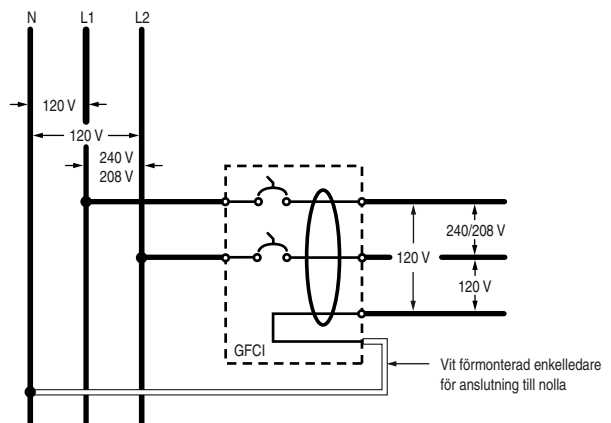
Vikt 250 g/pol

Kopplingsschema för jordfelsbrytare - GFCI

1-polig jordfelsbrytare - GFCI



2-polig jordfelsbrytare - GFCI



Jordfelsbrytare - GFCI med fabriksmonterad signal- eller hjälpkontakt

